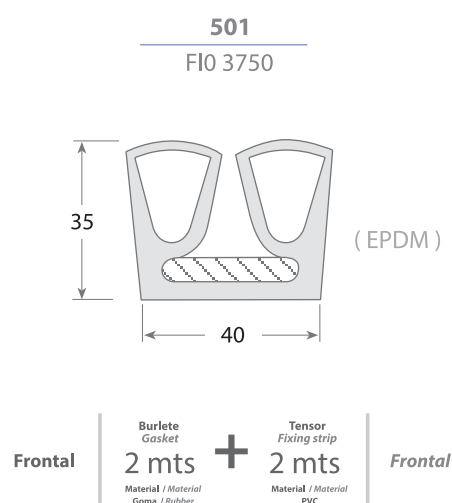
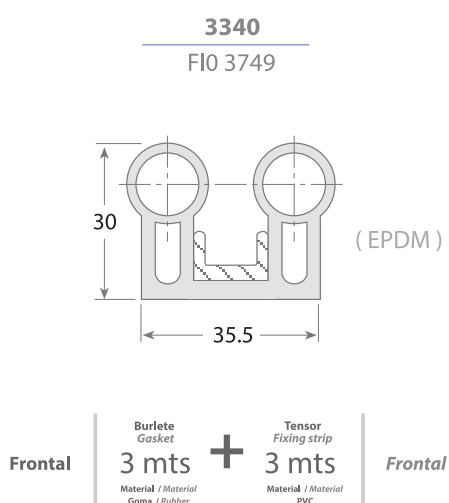
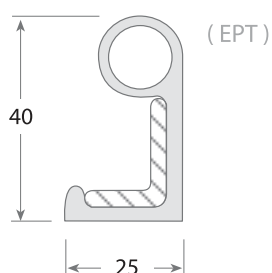


BURLETES GASKETS

Burlete fabricado en caucho blando para temperatura hasta -50° C en color negro con tensor en PVC
 Gasket made of very soft black rubber for temperatures down to -50° C, with PVC fixing strip



3530 / 516



3530 516 Bajo puerta Lower door	Cod.	Burlete Gasket Material / Material Goma / Rubber	+	Tensor Fixing strip Material / Material PVC	1640/2320 2340/3340 3530/7530 7640/8530
	FIO 3752	1.5 mts		1.5 mts	
	FIO 3744	2.1 mts		2.1 mts	
	FIO 3745	2.7 mts		2.7 mts	
	FIO 3746	3.4 mts		3.4 mts	

BURLETES

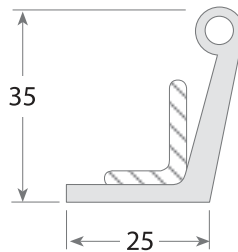
Modelo Version	Código Code	Largo / Length (mts)		Peso Weight
		Burlete / Gasket	Tensor / Fixing strip	
3340	FIO 3749	3 mts	3 mts	1.8 Kgs.
501	FIO 3750	2 mts	2 mts	2.3 Kgs.
3530 516	FIO 3752	1.5 mts	1.5 mts	722 Kgs.
	FIO 3744	2.1 mts	2.1 mts	946 Kgs.
	FIO 3745	2.7 mts	2.7 mts	1.5 Kgs.
	FIO 3746	3.4 mts	3.4 mts	2.45 Kgs.

GASKETS

BURLETES GASKETS

Burlete fabricado en caucho blando para temperatura hasta -50° C en color negro con tensor en PVC
 Gasket made of very soft black rubber for temperatures down to -50° C, with PVC fixing strip

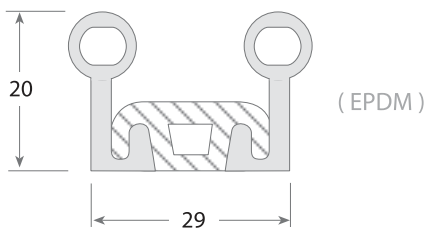
240
 FIO 3754



Burlete Gasket + Tensor Fixing strip
 20 mts + 20 mts
Material / Material Goma / Rubber Material / Material PVC

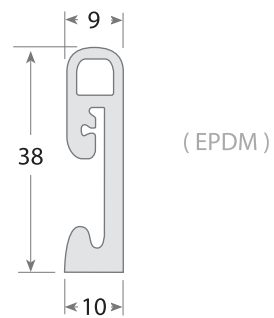
Bajo puerta
 Lower door

2310
 FIO 3755



Frontal Burlete Gasket + Tensor Fixing strip
 24 mts + 12 mts
Material / Material Goma / Rubber Material / Material PVC Frontal

2320 / 967
 FIO 3756



Burlete Gasket
 24 mts
Material / Material Goma / Rubber Sin Tensor Without fixing strip
 Bajo puerta Lower door

BURLETES

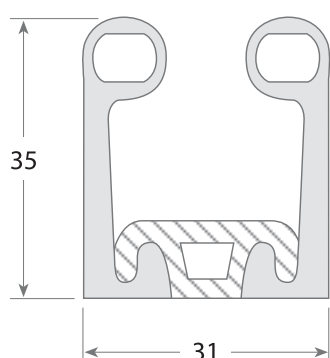
Modelo Version	Código Code	Largo / Length (mts)		Peso Weight
		Burlete / Gasket	Tensor / Fixing strip	
240	FIO 3754	20 mts	20 mts	3.7 Kgs.
2310	FIO 3755	24 mts	12 mts	4.9 Kgs.
2320/ 967	FIO 3756	24 mts	-----	5.1 Kgs.

GASKETS

BURLETES GASKETS

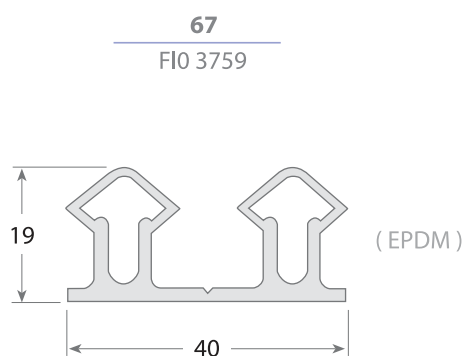
Burlete fabricado en caucho blando para temperatura hasta -50° C en color negro con tensor en PVC

Gasket made of very soft black rubber for temperatures down to -50 °C, with PVC fixing strip



(EPDM)

3530 511 Frontal / Frontal	Cod.	Burlete Gasket Material / Material Goma / Rubber	+	Tensor Fixing strip Material / Material PVC	1640 2320/2340 7640/8530 3530/7530
	FIO 3757	8 mts		4 mts	
	FIO 6542	12 mts		6 mts	
	FIO 6543	16 mts		8 mts	
	FIO 6544	18 mts		10 mts	
	FIO 6545	20 mts		10 mts	
	FIO 6546	24 mts		12 mts	

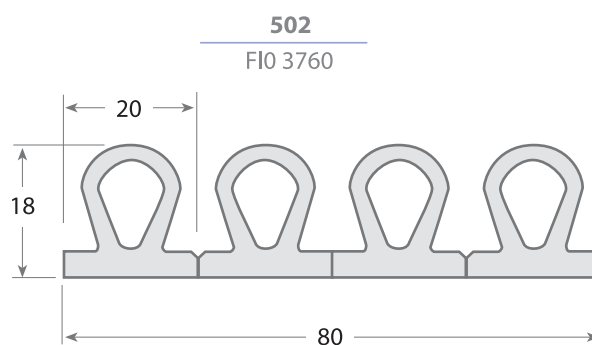


(EPDM)

Burlete Gasket
25 mts
 Material / Material
 Goma / Rubber

Sin Tensor
 Without fixing strip

**Frontal
Frontal**



Burlete Gasket
4 mts
 Material / Material
 Goma / Rubber

Sin Tensor
 Without fixing strip

**Frontal
Frontal**

BURLETES

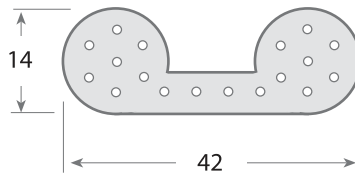
Modelo Version	Código Code	Largo / Length (mts)		Peso Weight
		Burlete / Gasket	Tensor / Fixing strip	
3530 511	FIO 3757	8 mts	4 mts	2.3 Kgs.
	FIO 6542	12 mts	6 mts	3.6 Kgs.
	FIO 6543	16 mts	8 mts	4.7 Kgs.
	FIO 6544	18 mts	10 mts	4.9 Kgs.
	FIO 6545	20 mts	10 mts	5.8 Kgs.
	FIO 6546	24 mts	12 mts	7.4 Kgs.
67	FIO 3759	25 mts	-----	8.8 Kgs.
502	FIO 3760	4 mts	-----	2.7 Kgs.

GASKETS

BURLETES GASKETS

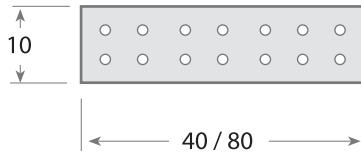
Burlete fabricado en caucho blando para temperatura hasta -50° C en color negro con tensor en PVC
Gasket made of very soft black rubber for temperatures down to -50 °C, with PVC fixing strip

373
 FIO 0516
 (Espuma / Foam)



Burlete
 Gasket
25 mts
 Material / Material
 Espuma / Foam

40 x 10
80 x 10



Espuma Foam	Cod.	Rollos Rolls	Sin adhesivo Without adhesive
	FIO 1594	10 mts	
	FIO 1599	7 mts	

BURLETES

Modelo Version	Código Code	Burlete Gasket Rollos / Rolls (mts)	Peso Weight
373	FIO 0516	25 mts	6.3 Kgs.
40 x 10	FIO 1594	10 mts	694 grs.
80 x 10	FIO 1599	7 mts	583 grs.

GASKETS