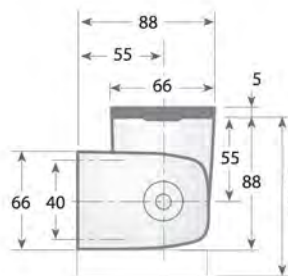
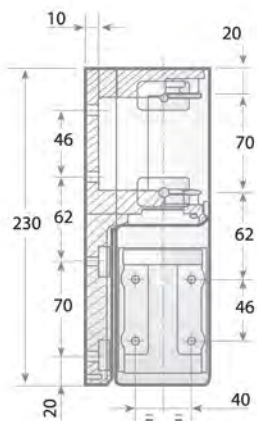
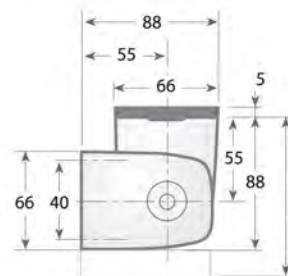
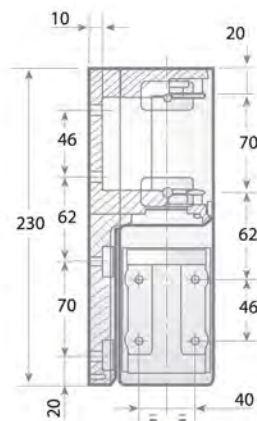


BISAGRA 490-491 HINGE



D Maxi 110 / 180°
120 max 1 suplemento
130 max 2 suplemento
140 max 3 suplemento



D Maxi 110 / 180°
120 max 1 suplemento
130 max 2 suplemento
140 max 3 suplemento

Para puertas pivotantes superpuestas
Fijaciones simétricas invisibles e inaccesibles
Intercambiables derecha e izquierda
Para puertas de 88 a 140 mm. de espesor con burletes
y para apertura hasta 180 °.
Material: Cuerpo y rampas en composite
12 Tornillos de Ø6
Peso máximo puerta para 2 bisagras: 120 Kg.

For overlapping doors
Symetrical, invisible and temperproof fixing screws
Interchangeable for left or right hand doors
For doors of 88 to 140 mm., gasket included, for 180°
Material: Body and ramps: Composite
12 Screws Ø6
Maximum door weight for 2 hinges 120 kgs.

490 HP Sin Rampa
Without ramp

491 HP Con Rampa
With ramp

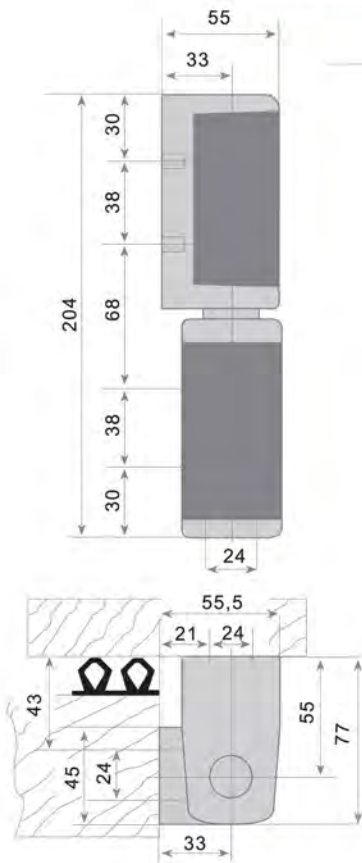
491 HO

Con Rampa
With ramp

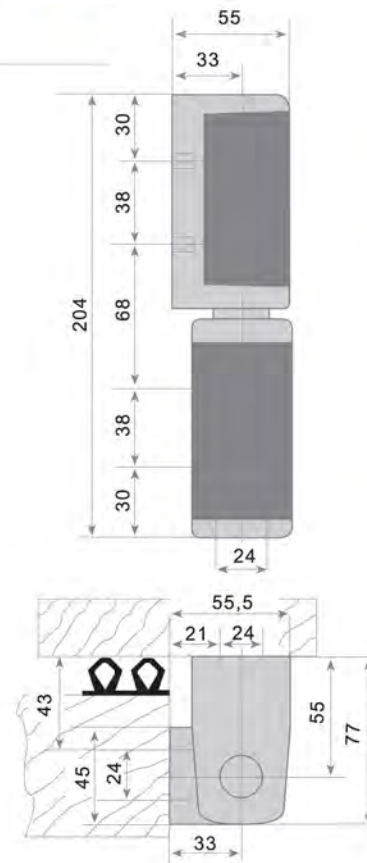
Modelo Version	Código Code	Eje Pin	Peso Weight
490 HP	F10 1015	Inoxidable Stainless steel	1.020 Kgs.
491 HP	F10 1016	Inoxidable Stainless steel	1.020 Kgs.

Modelo Version	Código Code	Eje Pin	Peso Weight
491	F10 3849	Acero cincado Galvanized steel	1.026 Kgs.
Suplemento/Shim 490/491	F10 1016	Plástico / plastic	52 grs.

BISAGRA 980-981 HINGE



Fabricada en composite gris
 Casquillos en poliamida 6.6
 Embellecedor en ABS
 Fijación invisible con la puerta cerrada
 Intercambiable derecha e izquierda
 Peso máximo de puerta: 80 kg.
 8 Tornillos de Ø 6 mm.



Grey composite hinge
 6.6 Polyamide bushings
 ABS Cover
 Invisible fixing when the door is closed.
 Interchangeable for left and right hand doors
 Maximum door weight: 80 Kgs
 8 Screws of Ø 6 mm.

980 Sin Rampa Without ramp

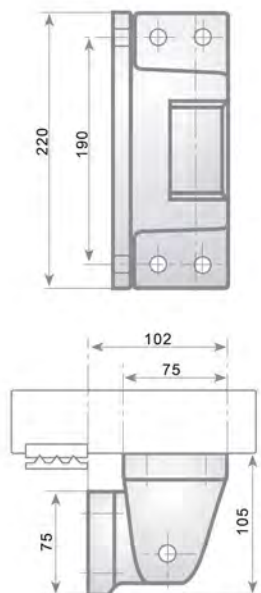


Modelo Version	Código Code	Acabado Finished	Peso Weight
980	F10 5472	Pasador ferrítico Ferrous pin	460 grs.
980-HP	F10 5473	Pasador Inox. Stainless steel pin	460 grs.

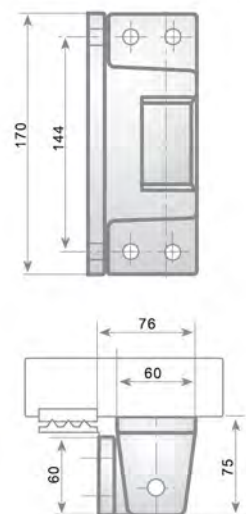
981 Con Rampa With ramp

Modelo Version	Código Code	Acabado Finished	Peso Weight
981	F10 5474	Pasador ferrítico Ferrous pin	460 grs.
981-HP	F10 5475	Pasador Inox. Stainless steel pin	460 grs.

BISAGRA 201-206 HINGE



Fabricada en aluminio epoxi gris.
Rampas en poliamida 6.6
8 Tornillo de Ø 8 mm.



Enameled steel hinge
Polyamide 6.6 ramps
8 Screws of Ø 8 mm.

201 Sin Rampa Without ramp

Peso máximo de puerta / Maximum door weight: 150 Kgs.

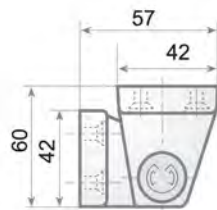
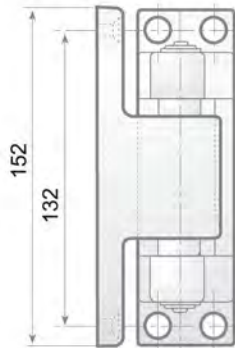
Modelo Version	Código Code	Acabado Finished	Peso Weight
201	F10 0022	Epoxi gris Epoxi grey	1.7 Kgs.

206 Sin Rampa Without ramp

Peso máximo de puerta / Maximum door weight: 100 Kgs.

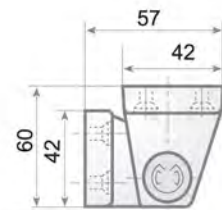
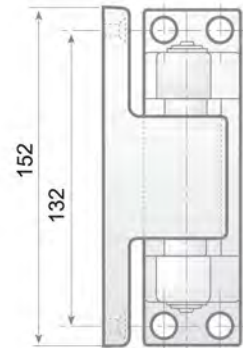
Modelo Version	Código Code	Acabado Finished	Peso Weight
206	F10 0028	Epoxi gris Epoxi grey	1 Kgs.

BISAGRA 207-208 HINGE



Fabricada en Zamak 5.
Casquillos en poliamida 6.6 natural
Intercambiable derecha e izquierda
Peso máximo de puerta: 40 kg.
8 Tornillos de Ø6 mm.

Suplemento: Poliéstireno antichoque altura 6 mm.



Zamak 5 hinge
Natural polyamide 6.6 bushings.
Interchangeable for left and right hand doors
Maximum door weight: 40 Kgs.
8 Screws of Ø6 mm.

Shim: Antishock polystyrene 6 mm. height

207 Sin Rampa Without ramp



Modelo Version	Código Code	Acabado Finished	Peso ^(gr) Weight
207	FI0 0029	Cromo brillo Bright chrome	605
207 P	FI0 0030	Epoxi gris Epoxi grey	400

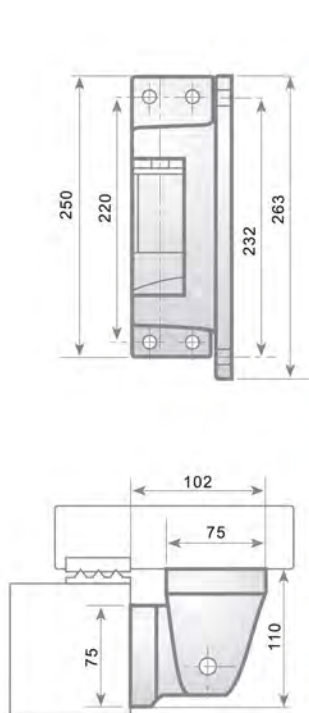
208 Con Rampa With ramp

Modelo Version	Código Code	Modelo Version	Código Code	Acabado Finished	Peso ^(gr) Weight
Izquierda Left	Left	Derecha Right	Right		
208-I	FI0 3590	208-D	FI0 0031	Cromo brillo Bright chrome	620
208 P-I	FI0 3591	208 P-D	FI0 0032	Epoxi gris Epoxi grey	415

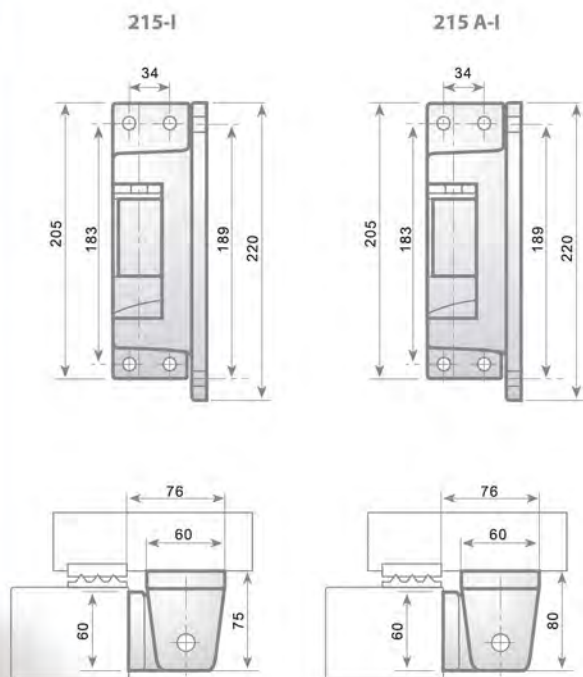
BISAGRA

211-215

HINGE



Fabricada en aluminio epoxi gris.
Rampas en poliamida 6.6
Precisar drcha. o izqda.
8 Tornillo de Ø 8 mm.



Enameled steel hinge
Polyamide 6.6 ramps
Left or right hand doors to be precisid
8 Screws of Ø 8 mm.

211 Con Rampa With ramp

Peso máximo de puerta / Maximum door weight: 120 Kgs.

Modelo Version	Código Code	Modelo Version	Código Code	Acabado Finished	Peso ^(gr.) Weight
Izquierda Left		Derecha Right			
211-I	FIO 3592	211-D	FIO 0033	Epoxi gris Epoxi grey	2050

215 Con Rampa With ramp

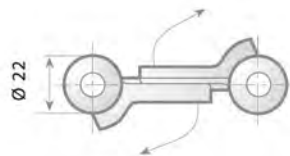
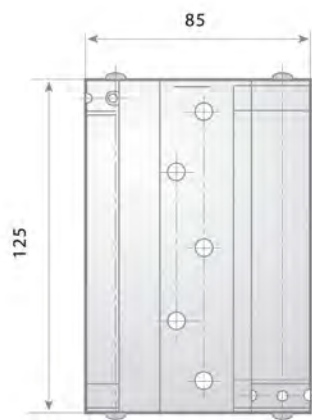
Peso máximo de puerta / Maximum door weight: 80 Kgs.

Modelo Version	Código Code	Modelo Version	Código Code	Acabado Finished	Peso ^(gr.) Weight
Izquierda Left		Derecha Right			
215-I	FIO 3593	215-D	FIO 0034	Epoxi gris Epoxi grey	978 grs.
(Alta / High) 215 A-I	FIO 3594	(Alta / High) 215 A-D	FIO 0947	Epoxi gris Epoxi grey	992 grs.

BISAGRA N2 - N3 HINGE

Fabricada en inox 18/10 de doble acción incluido el muelle
 Tensión del muelle regulable
 Permite una apertura de 180 °
 10 Tornillos de Ø 5 mm.

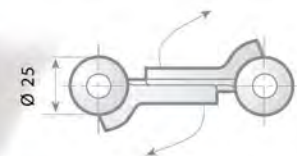
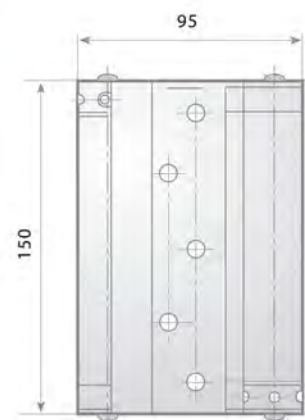
Stainless steel 18/10 double action hinge with spring
Adjustable spring tension
Door opening 180°
10 screws of Ø 5 mm.



N - 2

Espesor de puerta de 25 a 35 mm.
 Peso máximo de puerta: 25 Kg.

Door thickness 25 - 35 mm.
Maximum door weight: 25 Kg.



N - 3

Espesor de puerta de 25 a 40 mm.
 Peso máximo de puerta: 35 Kg.

Door thickness 25 - 40 mm.
Maximum door weight: 35 Kg.

N-2

Bisagra / Hinge

Modelo Version	Código Code	Peso Weight
N-2	F10 1214	772 grs.

BISAGRA HINGE

N-3

Bisagra / Hinge

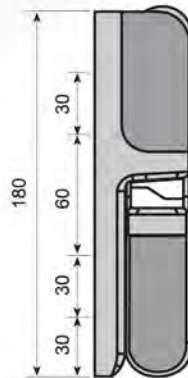
Modelo Version	Código Code	Peso Weight
N-3	F10 1269	1272 grs.

G 463

□ Bisagra

Fabricada en composite
Para puertas pivotantes superpuestas
Fijación simétrica invisible e inviolable
Intercambiable drcha. - izqda.
Para puertas de 48 mm. a 80 mm.,
burlete incluido para apertura de 180 °.

8 Tornillos de Ø 5 mm.
Peso máximo de puerta: 40 Kg.
Opcional: suplemento en
composite de 9 mm.

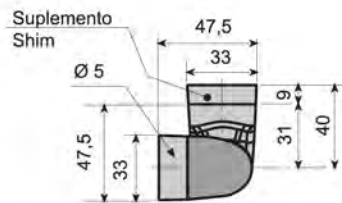


□ Hinge

Made of composite
For overlapping doors
Symetrical, invisible and tamperproof
fixing screws
Interchangeable for left or right hand doors.

For doors from 48 to 80 mm., gasket included,
for 180° opening

8 Screws of Ø 5 mm.
Door maximum weight: 40 Kg.
Optional: 9 mm. composite shim.



G - 463

Con rampa
Regulable
Pasador acero
zincado bicromatizado.

Ajustable en 3 direcciones
Horizontal (+ - 2 mm.)
Vertical (+ - 5 mm.)

Peso: 295 gr.
Cod.: F10 7192

G - 463

With ramp
Adjustable
Bichromated
steel pin.

Adjustable on 3 dimensions
Horizontal (+ - 2 mm.)
Vertical (+ - 5 mm.)

Weight: 295 gr.
Cod.: F10 7192

G - 463 HP

Con rampa
Regulable
Pasador Inox.

Ajustable en 3 direcciones
Horizontal (+ - 2 mm.)
Vertical (+ - 5 mm.)

Peso: 295 gr.
Cod.: F10 7193

G - 463 HP

With ramp
Adjustable
Stainless steel pin.

Adjustable on 3 dimensions
Horizontal (+ - 2 mm.)
Vertical (+ - 5 mm.)

Weight: 295 gr.
Cod.: F10 7193

G 480/G 481

□ Bisagra

Materiales y acabados:
 Bisagra fabricada en composite gris
 Fijación simétrica invisible e inviolable
 Intercambiable drcha. izqda.
 Peso máximo de puerta: 40 Kg.
 8 Tornillos de Ø5 mm.

Suplemento: en ABS de altura 9 mm.

G - 480

Bisagra sin rampa
 Pasador ferrítico
 Peso: 287 gr.
 Cod.: FI0 0182

G - 480 HP

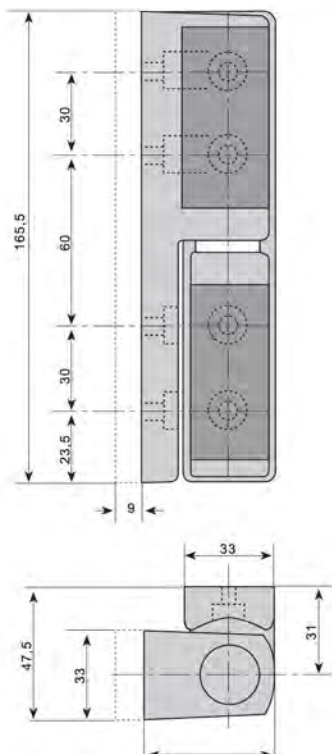
Bisagra sin rampa
 Pasador Inox.
 Peso: 287 gr.
 Cod.: FI0 5470

G - 481

Bisagra con rampa
 Pasador ferrítico
 Peso: 289 gr.
 Cod.: FI0 1206

G - 481 HP

Bisagra con rampa
 Pasador Inox.
 Peso: 289 gr.
 Cod.: FI0 5471



□ Hinge

Materials and finishes:
 Grey composite hinge
 Symmetrical, invisible and temperproof fixing screws
 Interchangeable for left or right hand doors
 Maximum door weight: 40 kg.
 8 screws of Ø5 mm.

Shim: ABS 9 mm. height

G - 480

Non rising hinge
 Ferrous pin
 Weight: 287 gr.
 Cod.: FI0 0182

G - 480 HP

Non rising hinge
 Stainless steel pin
 Weight: 287 gr.
 Cod.: FI0 5470

G - 481

Rising hinge
 Ferrous pin
 Weight: 289 gr.
 Cod.: FI0 1206

G - 481 HP

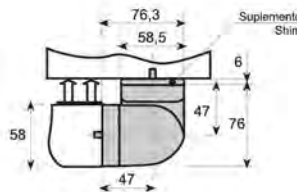
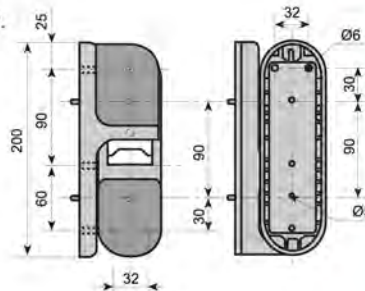
Rising hinge
 Stainless steel pin
 Weight: 289 gr.
 Cod.: FI0 5471

G 580

□ Bisagra

Fabricada en composite
Para puertas pivotantes superpuestas
Fijación simétrica invisible e inviolable
Intercambiable drcha. - izqda.
Para puertas de 76 mm. a 106 mm.,
burlete incluido para apertura de 180°.

8 Tornillos de Ø 6 mm.
Peso máximo de puerta: 80 Kg.
Opcional: suplemento en
composite de 6 mm.



□ Hinge

Made of composite
For overlapping doors
Symetrical, invisible and tamperproof
fixing screws
Interchangeable for left or right hand doors.

For doors from 76 to 106 mm., gasket included,
for 180° opening

8 Screws of Ø 6 mm.
Door maximum weight: 80 Kg.
Optional: 6 mm. composite shim.

<p>G - 580 Sin rampa No regulable Pasador acero zincado bicromatizado. Peso: 620 gr. Cod.: F10 7194</p>	<p>G - 580 HP Sin rampa No regulable Pasador Inox. Peso: 620 gr. Cod.: F10 7195</p>	<p>G - 580 Without ramp Non adjustable Bichromated steel pin. Weight: 620 gr. Cod.: F10 7194</p>	<p>G - 580 HP Without ramp Non adjustable Stainless steel pin Weight: 620 gr. Cod.: F10 7195</p>
<p>G - 581 Con rampa No regulable Pasador acero zincado bicromatizado. Peso: 620 gr. Cod.: F10 7196</p>	<p>G - 581 HP Con rampa No regulable Pasador Inox. Peso: 620 gr. Cod.: F10 7197</p>	<p>G - 581 With ramp Non adjustable Bichromated steel pin. Weight: 620 gr. Cod.: F10 7196</p>	<p>G - 581 HP With ramp Non adjustable Stainless steel pin Weight: 620 gr. Cod.: F10 7197</p>
<p>G - 582 Sin rampa Regulable Pasador acero zincado bicromatizado. Ajustable en 3 direcciones Horizontal (+- 3 mm.) Vertical (+- 6 mm.) Peso: 665 gr. Cod.: F10 7198</p>	<p>G - 582 HP Sin rampa Regulable Pasador Inox. Ajustable en 3 direcciones Horizontal (+- 3 mm.) Vertical (+- 6 mm.) Peso: 665 gr. Cod.: F10 7199</p>	<p>G - 582 Without ramp Adjustable Bichromated steel pin. Adjustable on 3 dimensions Horizontal (+- 3 mm.) Vertical (+- 6 mm.) Weight: 665 gr. Cod.: F10 7198</p>	<p>G - 582 HP Without ramp Adjustable Stainless steel pin Adjustable on 3 dimensions Horizontal (+- 3 mm.) Vertical (+- 6 mm.) Weight: 665 gr. Cod.: F10 7199</p>
<p>G - 583 Con rampa Regulable Pasador acero zincado bicromatizado. Ajustable en 3 direcciones Horizontal (+- 3 mm.) Vertical (+- 6 mm.) Peso: 665 gr. Cod.: F10 7280</p>	<p>G - 583 HP Con rampa Regulable Pasador Inox. Ajustable en 3 direcciones Horizontal (+- 3 mm.) Vertical (+- 6 mm.) Peso: 665 gr. Cod.: F10 7281</p>	<p>G - 583 With ramp Adjustable Bichromated steel pin. Adjustable on 3 dimensions Horizontal (+- 3 mm.) Vertical (+- 6 mm.) Weight: 665 gr. Cod.: F10 7280</p>	<p>G - 583 HP With ramp Adjustable Stainless steel pin Adjustable on 3 dimensions Horizontal (+- 3 mm.) Vertical (+- 6 mm.) Weight: 665 gr. Cod.: F10 7281</p>

HU 172/HU 172A



Bisagra

Fabricada en zamak 5 cromo brillo
Intercambiable drcha. o izqda.
9 Tornillos de Ø 5 mm.

Peso máximo de la puerta: 80 Kg.

Suplemento: En poliestireno antichoque altura 4 mm.

Hinge

Zamak 5 chrome plated hinge

Interchangeable left or right hand doors
9 Screws of Ø 5 mm.

Maximum door weight: 80 Kg.

Shim: antishock polystyrene 4 mm. height

HU - 172

Sin rampa

Cromada

Decalaje: 27 mm.

Peso: 635 gr.

Cod.: FI0 0014

HU - 172 A

Sin rampa

Cromada

Decalaje: 32 mm.

Peso: 660 gr.

Cod.: FI0 0015

HU - 172

Non rising hinge

Chromed

Offset: 27 mm.

Weight: 635 gr.

Cod.: FI0 0014

HU - 172 A

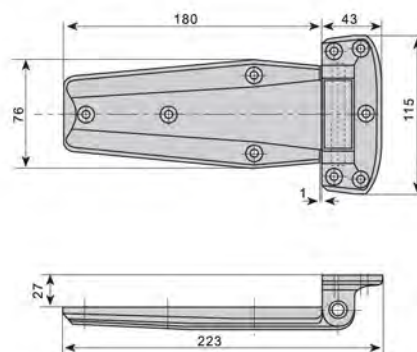
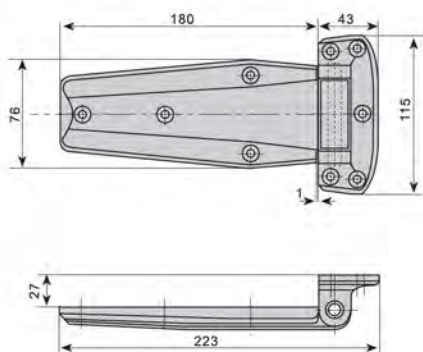
Non rising hinge

Chromed

Offset: 32 mm.

Weight: 660 gr.

Cod.: FI0 0015



PL-4551 N | PL-4521 NA

Bisagra - Hinge

□ Bisagra

Fabricada en composite gris
Pasador y tornillos Inox.
Fijación oculta
4 Tornillos de Ø 6 mm.
Peso máximo de puerta: 35 Kg.

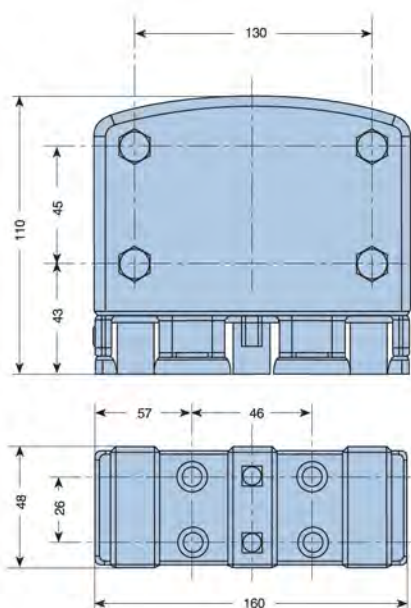
▶ Apertura con parada 90°	PL - 4551 N	PL - 4521 NA
	Con regulación	Sin regulación
	Peso: 462 gr.	Peso: 462 gr.
	Cod.: F10 2203	Cod.: F10 2202

▶ Apertura sin parada	PL - 4551 N -SP	PL - 4521 NA -SP
	Con regulación	Sin regulación
	Peso: 462 gr.	Peso: 462 gr.
	Cod.: F10 5226	Cod.: F10 5227



□ Hinge

Adjustable grey composite hinge
Steel bolt and screws
Invisible screws fixing
4 screws of Ø 6 mm.
Maximum door weight: 35 Kg.



▶ With stopping at 90°	PL - 4551 N	PL - 4521 NA
	Adjustable	Non adjustable
	Weight: 462 gr.	Weight: 462 gr.
	Cod.: F10 2203	Cod.: F10 2202

▶ Without stopping	PL - 4551 N -SP	PL - 4521 NA -SP
	Adjustable	Non adjustable
	Weight: 462 gr.	Weight: 462 gr.
	Cod.: F10 5226	Cod.: F10 5227

PL-4651 N / PL-4621 NA

Bisagra - Hinge

□ Bisagra

Fabricada en composite gris con mecanismo interno metálico inoxidable y con tensado de muelles.

4 Tornillos de Ø 6 mm.
Peso máximo de puerta: 35 Kg.

▶ Apertura con parada 90°	PL - 4651 N	PL - 4621 NA
	Con regulación	Sin regulación
	Peso: 462 gr.	Peso: 462 gr.
	Cod.: FI0 2112	Cod.: FI0 2113

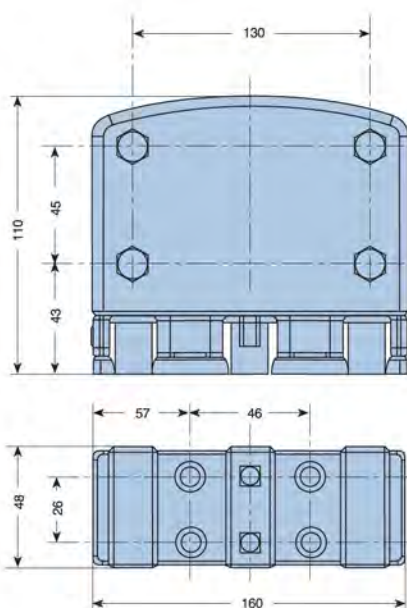
▶ Apertura sin parada	PL - 4651 N -SP	PL - 4621 NA -SP
	Con regulación	Sin regulación
	Peso: 462 gr.	Peso: 462 gr.
	Cod.: FI0 2114	Cod.: FI0 2115



□ Hinge

Grey composite hinge with non corrodible internal metallic mechanism with stretched springs

4 screws of Ø 6 mm.
Maximum door weight: 35 Kg.



▶ With stopping at 90°	PL - 4651 N	PL - 4621 NA
	Adjustable	Non adjustable
	Weight: 462 gr.	Weight: 462 gr.
	Cod.: FI0 2112	Cod.: FI0 2113

▶ Without stopping	PL - 4651 N -SP	PL - 4621 N -SP
	Adjustable	Non adjustable
	Weight: 462 gr.	Weight: 462 gr.
	Cod.: FI0 2114	Cod.: FI0 2115